

田安鐵工

TAYASU TEKKOU KINSEI IRORI TYPE-ZERO

型式-零



所さんが出演する
BSフジのテレビ番組
世田谷ベースで
紹介されました!!

www.tayasu.net

PRICE | 価格

IRORI-450	68,250円(税込)
鉄製 重さ:約15kg 標準装備	
IRORI-450s	99,750円(税込)
ステンレス製 重さ:約12kg 標準装備	
IRORI-700	189,000円(税込)
鉄製 重さ:約45kg 標準装備	
IRORI-700s	262,500円(税込)
ステンレス製 重さ:約35kg 標準装備	
IRORI-700ti	997,500円(税込)
チタン製 重さ:約20kg 標準装備	

※納期:受注生産のため注文後、約1カ月。※運送費は別途必要です。

OPTION | オプション

● t4.5鉄板	15,750円(税込)
● ステンレス製ロッド	42,000円(税込)
● バエリア鍋蓋付き(直径60cm)	36,750円(税込)
● 鉄鍋蓋付き(外径42cm)約15L	31,500円(税込)
● 吊金具	12,600円(税込)
● 吊金具(自在駒タイプ)	31,500円(税込)
● IRORI-450用皿置き3ヶセット(ステンレス製)	26,250円(税込)

男の火遊びアイテム開発中



石窯

直火で調理するのではなく、遠赤外線調理するため、タッチオープンのような使い方を楽しんでいただけます。熱源は薪を燃やし、炎の揺らぎを見ながらゆっくりとした大人の時間を感じていただけます。



薪ストーブ

簡易型の薪ストーブで、炎の揺らぎを楽しみながら、調理も可能です。移動式で屋外でも楽しめます。屋内で使用する場合は、専門の業者に煙突工事をご依頼ください。

金属製品でお困りの際は、お気軽にご相談ください。

TEL.0776-59-1358 FAX.0776-59-1679

お問い合わせ: info@tayasu.net 担当:田安 繁晴(タヤス シゲハル)まで

田安鐵工謹製 〒910-0045 福井県福井市北楯原町13-26 www.tayasu.net

FEATURE | 特長

まっすぐに伸びたセンター支柱とガーニッシュバー

支柱3本で炭台を支え、まっすぐ伸びたセンター支柱が大黒柱のように網台や、吊金具を固定する構造。網台はセンター支柱1本で支えられ、火力調節のための高さ変更が自由にできる。炭台は円形で炭が効率よく置かれ、中心部が下に凸の形状で、空気取り入れ口兼用の炭排出口があり、後片付けに非常に便利。炭台の周りには、簡単に手が触れないよう、ガーニッシュバーがぐるりと保護。オプションとして串焼きに適したステンレス製ロッドやφ4.5鉄板、特大バエリヤ鍋、南部鉄器製タッチオープン、自在駒タイプ吊金具、カバーなどがある。

職人が一つ一つ手作りで 作り上げたこだわりの部位

- 分解組み立ての際、支柱を固定するボルト形状。
- ガーニッシュバーの取り付け位置。
- 網台の傾きを調節する金具の構造。
- 囲炉裏をイメージした自在駒タイプ吊金具。
- 炭台と一体型の炭受け



IRORI CONCEPT | イロリコンセプト

火を囲んだ人と人との繋がりを築く場の提供

古来より人は火を囲む生活を営んできた。

人と人とを繋げる空間を築く火は、

自然に会話が生まれるコミュニケーションの場であった。

家族や仲間、大人数で楽しめるグリルはそんな空間を提供する。

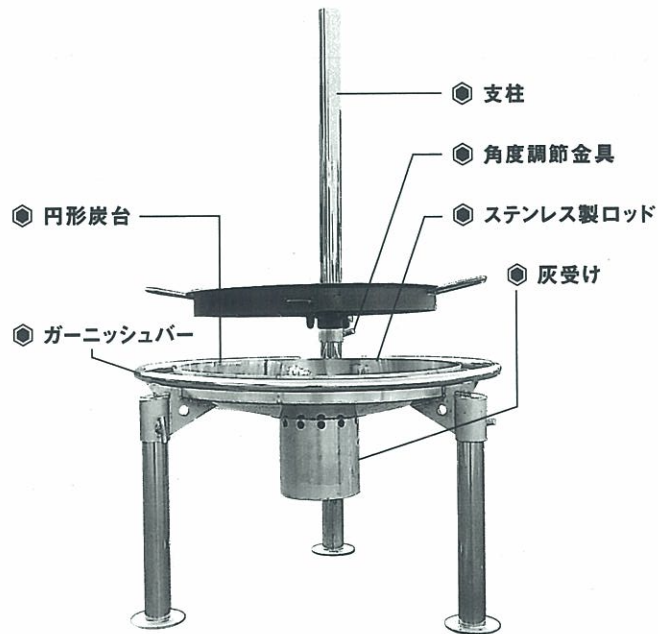
時代に逆行する形。それは重たく大きい、だけど頑丈で使いやすい。

備長炭を使った串焼きバーベキュー、広葉樹薪の置き火での鍋料理。

四季を通して屋外で使えるグリルや囲炉裏を通じて

人と人の繋がりを築く場を創る。

IRORI PARTS | イロリのパーツ



円形傾斜炭台

中心部に炭排出口を兼ねた空気取り入れ口があり、炭の効率的な燃焼を実現します。また、四角形のグリルのような角部のデッドスペースがなくなり、円形全体に広げた炭が無駄なく焼きスペースを確保します。

網台高さ・傾き金具調節

標準で付いているバエリヤ鍋を使う時は、専用ボルトを時計回りに回転させて、鍋を水平に保つことが可能です。また、任意の高さで網台を固定する事が出来るため、繊細な火力調節が可能です。

一体型炭受け

炭台と炭受けを一体とすることで、残った炭や灰を炭台中心部に集め、後始末が簡単になりました。また、庭の芝生を焦がす心配がなくなります。

ガーニッシュバー

不注意による火傷を防ぐための防護手すりの役目と、持ち運ぶ際の持ち手の機能を持たせています。

製品は各パーツごとに分解出来ます。

SPEC | 製品情報

IRORI-450



新製品

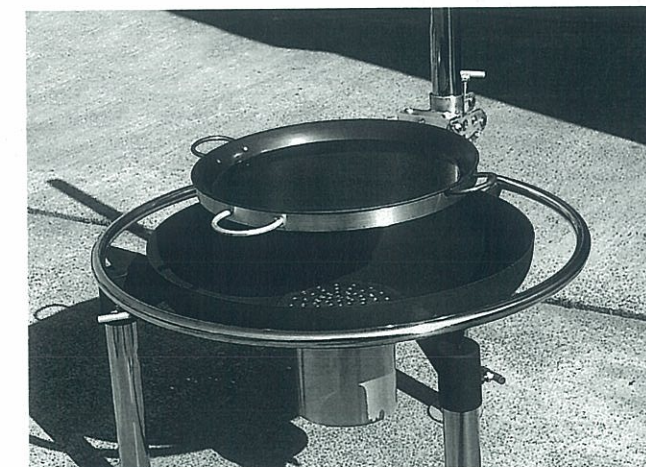
SIZE

- 炭台直径:45cm
- 炭台高さ:50cm
- 支柱高さ:73cm
- 収納サイズ:47cm×47cm×27cm

BASIC

- 支柱(脚柱3、ボール)
- 炭台
- 網受け
- 脚受け
- 消し炭壺:4.5L(ステンレス製)
- 炭受け網
- 焼き網:外径36cm
- 鉄板:外径34cm

IRORI-700



SIZE

- 炭台直径:70cm
- ガーニッシュバー外径:90cm
- 炭台高さ:55cm
- 支柱高さ:150cm

BASIC

- 支柱(長1、短2)
- 炭台
- 網受けリング
- 角度調節金具
- 炭受け
- メザラ
- バエリヤ鍋(外径52cm蓋付き)
- ステンレス製網(外径60cm)

